

1948年(S.23年)
1月の学院風景。

8) 事務局よりのお願い!!

- ☆ 名簿更新にご協力下さい。同封返信ハガキを4月10日までに提出して下さい。
- ☆ 住居変更等、会員個人の情報は速やかに下記事務局にお知らせ下さい。

〒102 東京都千代田区富士見 1-20-30 高久ビル
 (株)衣生活研究会内 高野 謙二
 TEL. 03-3262-1093。FAX. 03-3262-0914

計報

(印刷の直前 3/6:20:41 杉浦氏より下AX受信)

28年卒 **南川 義宣 君** (名古屋市) のご逝去をいたみ慎しんで
ご冥福をおいのりします。

☆ 謝 謝・◆会報編集の最終段階の2月末頃から、現役男女の
新主務からTEし等で情報が活潑に寄せられました。が、
誌面の都合上一部割愛せざるを得なかった。ご免下さい。
今後も情報活動を惜しまず努力して下さい。

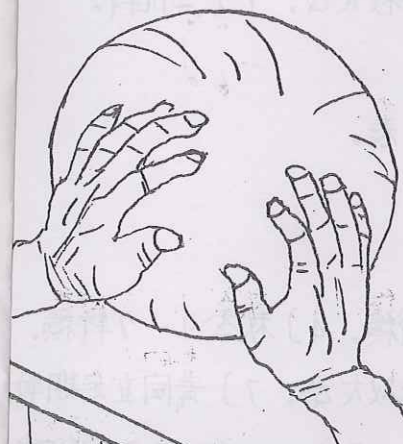
◆会報発行に当り、杉浦前会長や私が現在関係して
いる、不二サッシ(株)中国支店・川野支店長(青学39
年卒)の協力を得たことを報告します。

☆ 蒙 免・都合上ワープロ打部が一部で大半が乱筆の手書に
なり見苦しい悪筆となりましたことをお許し下さい。

☆ 当会報の編集発行責任者 田尾 昭次 (23年卒)
〒733 広島市西区紙が崎町 35-25-103
TEL. FAX 併用 082-278-6531

緑 楯 会 会 報

平成7年度〔第1号〕



青山学院大学バレーボール部

緑楯会 広報委員会

1996年2月

[緑楯会会報目次]

① 会報発行あいさつ。 1
 会長および前会長あいさつ。 1

② 会の現況。 1
 1) 平成7年度緑楯会会員数。 2
 2) 同役員名及び業務分担。 2
 3) 平成7年度緑楯会総会報告。 3
 4) 収支にみる問題点とその対策(私案)。 4
 5) 収支の現在と改革(私案)。 5
 6) 付表: 近年の年会費納入者表。 6

③ 現役の動向(平成7年度)。 7
 (1) 男子部会。 7
 1) 部会員名簿。 7
 2) リーグ戦参加校表。 8
 3) 春季リーグ戦績。 8
 4) 秋季リーグ戦績。 8
 5) 東北学院定期戦。 9
 6) 東日本大学選手権大会。 9
 7) 三院戦。 9
 8) 全日本大学選手権大会。 9
 9) その他。 9
 10) 東日本大学選手権大会トーナメント表。 10
 (2) 女子部会。 11
 1) 部会員名簿。 11
 2) リーグ戦参加校表。 12
 3) 春季リーグ戦績。 12
 4) 秋季リーグ戦績。 12
 5) 東北学院定期戦。 13
 6) 東日本大学選手権大会。 13
 7) 青同立定期戦。 13
 8) 三院戦。 14
 9) 全日本大学選手権大会。 14
 10) その他。女子部員写真。 14
 11) 全日本大学選手権大会トーナメント表。 15

④ その他。 16
 (1) 会及び現役諸君への応援の依頼。 16
 (2) 会報の送り状。 17
 (3) 緑楯会及び現役他、当面の行事予定。 18-19

☆ 会長あいさつ

春も間近くなって参りました。会員の皆様には、ますます御清祥のこととお喜び申し上げます。何卒今年も緑楯会のご支援をよろしくお願い申し上げます。

さて、この度田尾先輩の発意により会および現役の動向をお知らせする会報が初めて発行されました。当会報に引続き会員名簿の更新が5年ぶりに行われますが、春頃に名簿をお届けできると伺っております。これらの作業を大先輩の田尾昭次氏に全ておまかせいたし、住所不祥者の探し出しから編集・発行など御尽力下さり御礼の申し上げようもありません。

また、杉浦 茂 前会長にもお手伝いいただき有難うございました。誌上をかりて田尾・杉浦両先輩に会員に替り心より感謝申し上げ会報お届けの御挨拶といたします。

平成8年2月吉日 緑楯会会長 秋山 貞雄

☆ 前会長あいさつ

私にとって会報発行は永い間の夢でした。この度、田尾相談役の尽力で、ようやく第1号の完成をみることになり感無量です。これを機会に緑楯会が、より活発な進展を果たすことが期待されます。

白球を追った若い頃の情熱を再び思い起こすためにも、私はこれからも会のために微力を尽くしたいと考えています。5月の総会に出席し、毎年9月23日に開かれる同窓祭の緑楯会集会室に集まって、大いに語り又、現役選手にも温かい支援を持続して送りたいと思っています。

平成8年2月吉日 緑楯会相談役 杉浦 茂

④ 会の現況

1) 平成7年度 緑楯会会員数

(H. 8. 2. 現在)

	卒業者A	物故者B	現存者C	住居不明者D	C-D
男子部会	185名	5名	180名	21名	159名
女子部会	122	—	122	1	121
計	307	5	302	22	280

2) 平成7年度、役員名及び業務分担

名誉会長 福原 朝茂(27卒)
 相談役 田尾 昭次(23卒) 杉浦 茂(29卒)
 会長 秋山 貞雄(29卒)
 副会長
 〔会長代行〕 堀 美喜雄(33卒) 〔親 睦〕 国松 威男(34卒)
 〔現 役〕 浅野 俊二(35卒) 〔女子部〕 山崎 恭子(35卒)
 〔強化資金〕 藤井 義弘(39卒)
 監 査 小沢 一智(28卒) 桑村 孝(49卒)
 幹 事
 〔総括広報〕 高野 譲二(33卒) 島田 英生(36卒)
 〔総 務〕 川田 仁(50卒) 山中 博文(53卒)
 鈴木 利康(56卒) 岡田 雅弘(H.3卒)
 〔記念事業〕 北沢 茂章(38卒)
 〔現 役〕 大平 淳一(44卒) 岩崎 久雄(47卒)
 〔監督・男〕 山脇 昌(61卒) 〔監督・女〕 生瀬 良造(40卒)
 会 計 不波 勝彦(41卒) 保科 雅久(49卒)
 〔女子部会役員〕
 顧問 守屋 光代(30卒) 山本喜代子(33卒)
 会 長 山崎 恭子(35卒)
 副 会 長 鎌田 総子(39卒) 田中 美子(40卒)
 監 査 二瓶 範子(41卒) 石飛 淑子(42卒)
 幹 事 不波 篤子(43卒) 網井 信子(43卒)
 庄司 亮子(43卒)
 会 計 八尾 和子(40卒) 浜田やす子(41卒)
 久松 淳子(42卒)

3) 緑楯会総会報告

77年6月13日 於・青学会館

① 事業報告

「平成6年」
 1月5日 体育会OB連合会代表委員会
 1月26日 役員会
 2月 吉岡茂氏(28年卒)物故
 3月29日 東北学院定期戦 観戦
 5月29日 平成6年度 緑楯会総会
 7月6日 青山学院大学体育会「監督会」
 役員会 総会の意志に基づき、強化支援
 有志の会との統合・組込みを決定
 7月 園田潤氏(28年卒)物故
 9月 7年度推薦入学 打ち合わせ会
 9月23日 青山学院大学同窓祭 緑楯会で一教室を
 借り受けて参加、女子部の秋期リーグ戦
 を観戦
 役員会 秋山会長の富士吉田にて
 「平成7年」
 3月23日 青山学院大学体育会OB連合会総会
 5月9日 役員会

② 会計報告

★ 緑楯会一般会計

収入の部		支出の部	
前年度より繰越	5,163	緑楯会総会費用	203,661
年会費収入	347,000	杉浦氏立替金返済	177,000
総会費収入	246,000	OB連合会基金他	94,000
援助金収入	20,000	通信費	68,900
女子部より	81,000	新入生父母会	61,728
杉浦氏立替金	94,217	納会補助	30,000
利息収入	125	役員会費	18,494
		同窓祭負担金	14,000
		借室料	12,000
		その他支出	13,790
		次年度繰越金	99,932
合計	793,505	合計	793,505

★ 緑楯会強化支援有志の会会計報告

収入の部		支出の部	
有志の会会費収入	580,000	夏期合宿現役交通費	319,520
浅野俊二立替金	257,520	〃 食事代他	84,000
		監督・コーチ支援金	240,000
		〃 交通費	146,000
		秋期リーグ戦反省会	48,000
合計	837,520	合計	837,520

女子部会計報告

収入の部		支出の部	
前期繰越金	166,764	現役への援助金	80,000
年会費収入(銀行)	134,000	海外遠征援助金	100,000
〃(郵便)	139,000	緑楯会女子部分担金	70,000
預金利息	2,808	監督・コーチ謝礼	60,000
		OB連合会会費	10,000
		役員会・通信費等	23,981
		雑費	12,072
		次年度への繰越	86,519
合計	442,572	合計	442,572

5) 収支の現在と改革 (私案)

4) 収支にみる問題点とその対策私案

緑楯会の過去数年来の総会報告にみる会計の収支は多くの問題点が見られ、その主たる原因は会費収入の絶対的不足によるものである。その原因解消のために各年度役員は努力してはいるものの解決には至らず、ために会及び現役の立場を憂慮する一部会員の出血を強いられ乍ら今日に至っているところである。

勿論今迄の各役員及び一部会員の努力に深謝はするが、会員を引きつける何にかが不足していると私は思い、数年前全会員宛依頼に加えてアンケートを求めたところ回答を得たのは30%未満の僅かであったが、この他直接面接で或いは私信によって得られたものは次のようであった。

◎ 情報が非常に少ないため関心がおきなかった。

1. 年一度の総会関係と末尾に記入されている会費納入依頼のみである。
2. 現役の状況が全然知らされていない。
3. 会の動きや会費納入状況等の情報がなかった。

これら会員の声と、私自身が感じていた事を次表会費収支報告の各項目単位に指摘するが、その要点は次の通りである。

1. 収支予算と決算の明記。 現在は決算報告のみである。
2. 別表収支報告項目の☆印部は場当りのでなく、基準を定め総会の承認を得て支出すること。
3. 会の会則第2章の目的・活動を忠実に実行するよう情報活動を活発にして疎遠となっている会員の意識を呼び込む積極的な行動項目を下記に示す。

- ① 収支予算を基準に基づき作製し総会の承認を得る。
- ② 情報誌「会報」を年数回発行し、会及び現役ならびに会員の情報を掲載する。

そのため、規約を改訂し現役部員を準会員として情報誌の作製、発送等の応援を得て情報活動を活発に展開し、併せて会費納入の促進を画し、収支の健全化を期す。

- ◇ 平成7年度緑楯会総会報告資料を基に私案を作製した。
- ◇ 年会費収入額は7年10月会員数179名中住居不明者22名差引157名が会費全額として141×1万+16×5千円=149万から割合で算出。
- ◇ 表中の☆印項目は総会において基準を定め、これにより支出する。

項目	平成7年度分			H.7年例 会費 31.3%	4年度 会費 60%
	緑楯会	支援会	計		
収入の部					
繰越し	5,163		5,163		
年会費	347,000		347,000	(H.7年会費347-に支援会支出者12名を会費例付加2:467/1490=31.3%)	51
女子部より	80,000		80,000		46.7
立替金	94,217	257,520	351,737		80
その他(支援金・利息)	20,000	580,000	600,000	緑楯会:杉浦・支援会:浅野	100
計	793,505	837,520	1,631,025		0.8
					0.1
支出の部					
〔緑楯会関係〕					
総会費	203,661		203,661	▷ 収入分て相殺省略	-
OB連合会費	94,000		94,000	▷ H.7資料より	94
新入生父母会	61,728		61,728	▷ 廃止	-
寄付金・祝金				▷ H.5資料より	40
役員会々場費	18,494		18,494	▷ "	50
☆監督、コーチ補助金		240,000	240,000	▷ 23月×6月×2人	240
☆ " 慰労金・雑				▷ 5年単位に依り 10月×2人	40
☆ " 交通費補助		146,000	146,000	▷ 54月×6月×(27×2)×2人	140
推せん入学打合せ費				▷ H.5資料、含根柢費	150
学院祭負担金	14,000		14,000	▷ 平7 "	14
" 借室料	12,000		12,000	▷ "	12
納会補助金	30,000		30,000	▷ "	30
会報(印刷費・送料)				▷ 17-70 B4-21枚×10×15他 E74 " 21×300枚×5月×15日 宛名15.封筒200×4÷1000枚他	85
同他通信費	68,900		68,900	▷ 会報 200×4回×0.19,他 200×0.08	30
雑費・消耗品費	13,790		13,790		90
返済金	177,000		177,000		35
次年度繰越金	99,932		99,932		
小計	793,505	836,000	1,179,505		1,050
〔支援会関係〕					
☆合宿補助費		319,520	319,520	▷ 交通 13×15^×1.5回(含小合宿)	225
☆ " 食事費		84,000	84,000	▷ 14月×6月×15^×1.5回	135
リーグ反省会		48,000	48,000	▷ 1,549×15^×2回	45
事務・通信費				▷ 17-70他	45
小計		451,520	451,520		450
計	793,505	837,520	1,500,025		1,500
差引不足額					947
支援金依頼他					506

6) 近年の年会費納入者一覧表 (H.7.9.3 現在報告分)

〔註〕平成6年分の右項〇印は強化費金支出を示す。

年	平成7年		平成6年		平成5年		平成4年		平成3年	
	氏名	年	氏名	年	氏名	年	氏名	年	氏名	年
1	尾田 昭一	23	尾田 昭一	23	尾田 昭一	23	尾田 昭一	23	尾田 昭一	23
2	加藤 智夫	28	加藤 智夫	28	加藤 智夫	28	加藤 智夫	28	加藤 智夫	28
3	藤原 雄一	29	藤原 雄一	29	藤原 雄一	29	藤原 雄一	29	藤原 雄一	29
4	山根 教	〃	山根 教	〃	山根 教	〃	山根 教	〃	山根 教	〃
5	波島 道也	〃	波島 道也	〃	波島 道也	〃	波島 道也	〃	波島 道也	〃
6	浦野 三助	30	浦野 三助	30	浦野 三助	30	浦野 三助	30	浦野 三助	30
7	江崎 之助	33	江崎 之助	33	江崎 之助	33	江崎 之助	33	江崎 之助	33
8	野田 謙三	34	野田 謙三	34	野田 謙三	34	野田 謙三	34	野田 謙三	34
9	高野 己雄	35	高野 己雄	35	高野 己雄	35	高野 己雄	35	高野 己雄	35
10	堀野 二夫	36	堀野 二夫	36	堀野 二夫	36	堀野 二夫	36	堀野 二夫	36
11	美野 俊彦	37	美野 俊彦	37	美野 俊彦	37	美野 俊彦	37	美野 俊彦	37
12	野島 久	38	野島 久	38	野島 久	38	野島 久	38	野島 久	38
13	野島 久	39	野島 久	39	野島 久	39	野島 久	39	野島 久	39
14	野島 久	40	野島 久	40	野島 久	40	野島 久	40	野島 久	40
15	野島 久	41	野島 久	41	野島 久	41	野島 久	41	野島 久	41
16	野島 久	42	野島 久	42	野島 久	42	野島 久	42	野島 久	42
17	野島 久	43	野島 久	43	野島 久	43	野島 久	43	野島 久	43
18	野島 久	44	野島 久	44	野島 久	44	野島 久	44	野島 久	44
19	野島 久	45	野島 久	45	野島 久	45	野島 久	45	野島 久	45
20	野島 久	46	野島 久	46	野島 久	46	野島 久	46	野島 久	46
21	野島 久	47	野島 久	47	野島 久	47	野島 久	47	野島 久	47
22	野島 久	48	野島 久	48	野島 久	48	野島 久	48	野島 久	48
23	野島 久	49	野島 久	49	野島 久	49	野島 久	49	野島 久	49
計										

③ 現役の動向

(1) 男子部会

1) 男子部会員名簿

学年	学部	役名	氏名	出身校	〒	現住所	TEL	帰省先
		部長	高窪 貞人		157	世田谷区千歳台 1-20-21	3482-3143	
		監督	山脇 昌	青学大	112	文京区春日 2-12-12 コロネード泉屋 502	3818-7904	シャープ(K)
		コーチ	小野 啓	日体大	227	横浜市のぞの野 4-16-15	045-902-7031	日本鋼管(K)
			生瀬 良造	青学大	157	世田谷区北島山 3-14-31-403	3309-5405	青山学院大学
3	教育		町田 美希子	青学	156	世田谷区経堂 1-13-10	3429-2077	
4	経営	主将	迫田 寛和	広島市崇徳	216	川崎市宮前区宮前平 3-13-28 エスポワール 103	044-856-4892	広島市
4	物理	副将	若泉 裕明	東京都小山台	145	大田区田園調布 2-29-12	3722-2207	
4	経営		向山 裕	東京都高輪	140	品川区東大井 6-13-19	3763-3864	
4	経営	主務	斎藤 廣人	埼玉県所沢中央	350-13	埼玉県狭山市北入曾 852-3	0429-57-0890	
3	法		三浦 慶三	宮城県東北	228	相模原市相模台 3-9-10 コーポシユウエイ 105	0427-48-6393	宮城県本吉郡
3	経営	主将	菅松 剛士	宮城県都城工業	223	横浜市港北区箕輪 1-31-13-108	045-562-3828	宮城県北津軽郡
2	経済	主務	内藤 健治	福岡県東筑	214	川崎市多摩区宿河原 2-49-8 向ヶ丘ヒルズ 302	044-932-2689	福岡県直方市
2	経営		堤 潤	深谷	228	相模原市南台 2-5-4 シャトレ南台 101	0427-65-1524	群馬県桐生市
2	経済		中村 誠児	広島市崇徳	228	相模原市松ヶ枝町 7-8 セジュール 502	0427-43-3729	広島市
2	法		山内 和也	愛媛県松山工業	183	府中市矢崎町 1-10-2 ブルームハイムMR101	0423-66-7660	愛媛県松山市
1	法		田中 啓宜	兵庫県清風	201	狛江市岩戸南 4-1-12 ヴェールクレール 1-105	030-900-3779	兵庫県尼崎市
1	経済		穴谷 修志	宮城県都城工業	228	座間市相模丘 5-27-29 バリエーションNo.39相模原 202	0427-40-4604	宮城県日向市
1	経営		赤松 淳一	兵庫県厚心工業	228	相模原市相模大野 932 ハイム佐藤 101	0427-44-5572	兵庫県姫路市
短	教育		梶原 優子	佐賀県佐賀北	156	世田谷区桜丘 5-26-6-202	5450-4610	佐賀県佐賀市
1	仏教		小泉 瑞紀	南多摩	191	日野市新町 3-15-1-2-401	0425-86-0540	

(註) 役名の〇印は来年度分を示す。

2) 平成7年度 秋季関東大学バレーボールリーグ戦

男子の部、参加117校の部別表 (女子部提供)

1部	法政大、東大、立教大、中央大、早稲田大、慶応大、明治大、清泉大、法政大、東大、立教大、中央大、早稲田大、慶応大、明治大、清泉大
2部	早稲田大、慶応大、明治大、清泉大、法政大、東大、立教大、中央大
3部	日城大、東大、立教大、中央大、早稲田大、慶応大、明治大、清泉大
4部	東大、立教大、中央大、早稲田大、慶応大、明治大、清泉大
5部	立教大、中央大、早稲田大、慶応大、明治大、清泉大
6部	立教大、中央大、早稲田大、慶応大、明治大、清泉大
7部	立教大、中央大、早稲田大、慶応大、明治大、清泉大
8部	立教大、中央大、早稲田大、慶応大、明治大、清泉大
9部	立教大、中央大、早稲田大、慶応大、明治大、清泉大
10部	立教大、中央大、早稲田大、慶応大、明治大、清泉大
11部	立教大、中央大、早稲田大、慶応大、明治大、清泉大
12部	立教大、中央大、早稲田大、慶応大、明治大、清泉大
13部	立教大、中央大、早稲田大、慶応大、明治大、清泉大
14部	立教大、中央大、早稲田大、慶応大、明治大、清泉大
15部	立教大、中央大、早稲田大、慶応大、明治大、清泉大

3) 春季4部リーグ戦々績 (4/15~5/14)

オ1週 (4/15.16)	本学	2 (3-1, 3-2)	0	関東学院大学
オ2週 (4/22.23)	"	0 (2-3, 1-3)	2	東京大学
オ3週 (4/29.30)	"	0 (1-3, 0-3)	2	中央学院大学
オ4週 (5/6.7)	"	1 (2-3, 3-1)	1	産能大学
オ5週 (5/13.14)	"	2 (3-0, 3-0)	0	立正大学

※ 5勝5敗で3位

- 1位、中央学院大学 - 10勝0敗。
- 2位、産能大学 - 7勝3敗
- 3位、青山学院大学 - 5勝5敗。
- 4位、関東学院大学 - 4勝6敗
- 5位、東京大学 - 3勝7敗。
- 6位、立正大学 - 1勝9敗

4) 秋季4部リーグ戦々績 (9/16~10/15)

オ1週 (9/16.17)	本学	2 (3-0, 3-2)	0	関東学院大学
オ2週 (9/23.24)	"	0 (1-3, 1-3)	2	産能大学
オ3週 (9/30.10/1)	"	0 (2-3, 2-3)	2	東京大学

オ4週 (10/7.8) 本学 1 (2-3, 3-2) 1 東京学芸大学
 オ5週 (10/14.15) " 0 (0-3, 1-3) 2 立正大学

※ 3勝7敗で5位

- 1位、産能大学 9勝1敗。
- 2位 東京大学 5勝5敗
- 3位、東京学芸大学 5勝5敗。
- 4位 立正大学 4勝6敗
- 5位、青山学院大学 3勝7敗。
- 6位 関東学院大学 3勝7敗

註、5位、6位はセット率による

5) 東北学院大学定期戦 5月28日(日) 於、東北学院大学

本学 0-3 東北学院大学

6) オ14回、東日本大学バレーボール選手権大会

6月28日~7月2日 於、駒沢体育館他 (参加69校)

1回戦 (6/28)	本学	2 (15-4, 15-6)	0	玉川大学
2 " (6/29)	"			明治学院大学
3 " (")	"		0	東北学院大学

※ 優勝: 亜細亜大学 準優勝: 法政大学

註、トーナメント表は別紙。

7) 三院戦 7月19日(日) 於、本学記念館

優勝: 本学, 2位: 明治学院大学, 3位: 学習院大学。

※ 本学 2-0 学習院, 本学 2-0 明治学院大学。

8) 全日本大学男子バレーボール選手権大会 (秩父官賜杯)

12月7日~10日 於、大阪府立体育館他

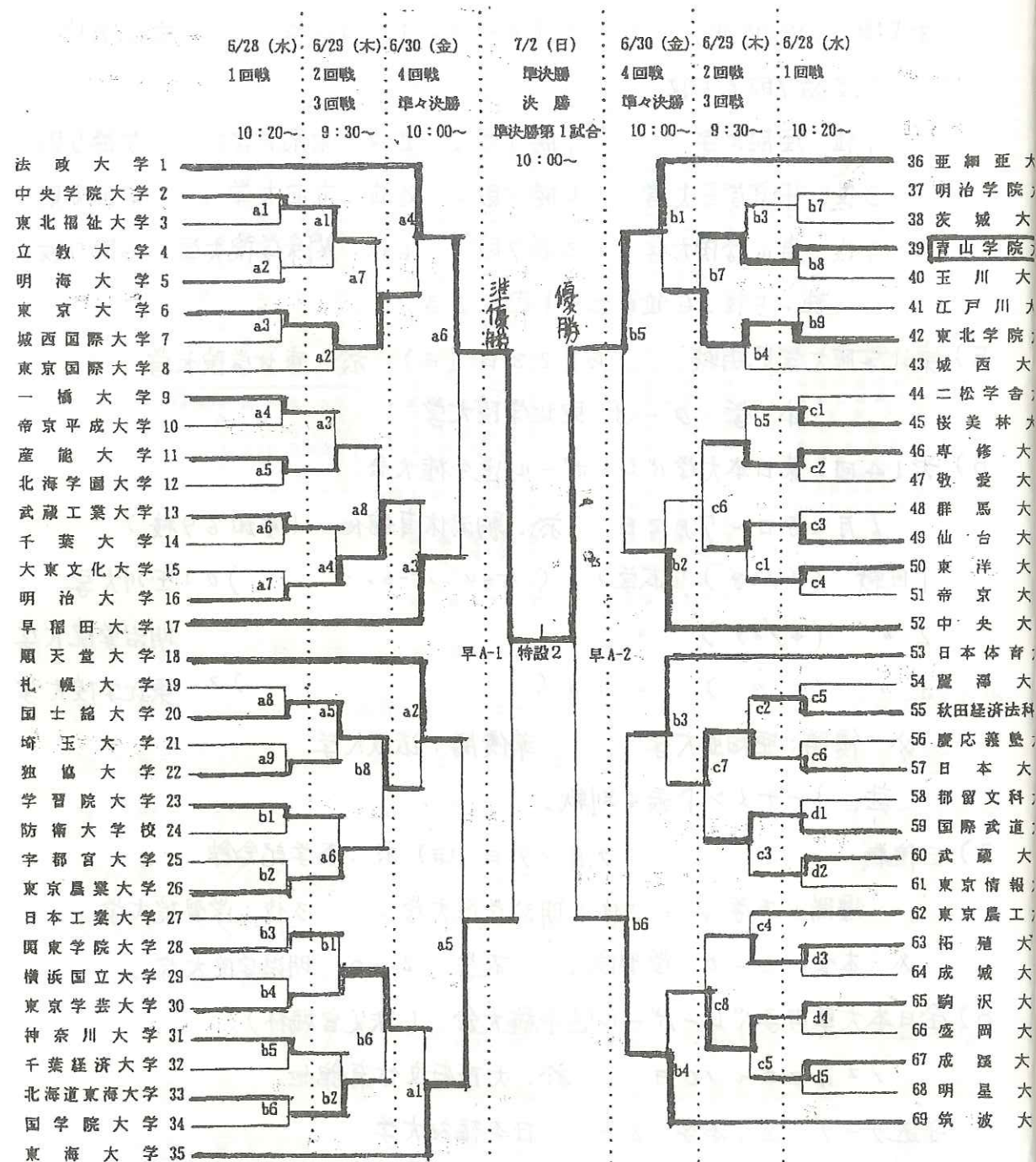
予選リーグ 本学 2-1 日本福祉大学

決勝トーナメント1回戦 本学 0-2 愛知学院大学

※ 優勝: 準優勝:

9) 納会: 12月22日(金) 於、精陽軒

男子トーナメント表



優勝 亜細亜大学
 準優勝 法政大学

(2) 女子部会

1) 女子部会員名簿

学年 学部	役名	氏名	出身校
	部長	高窪 真人	
	監督	生瀬 良造	青学大
	コーチ	堤 健三	中央大
	マネージャー	重永 貴博	筑波大
文	主将	高橋 志奈	古川商業
文		田部 裕子	三田尻女子
文		磐井 誠子	国学院栃木
文	主務	金原 敏江	仙台
文		千葉 敦子	八王子実践
文		田中 昌代	氷上
文		市原 麻紀	大阪 大阪女短大
文	主将	湯浅 操子	氷上
文	主務	佐野 真子	富士見
文		砂田 光	春日部栄栄
文		荒木 寿美	博多女子
文		松澤 玲奈	国学院栃木
文		小澤 由美子	八王子実践
文		中野 有美子	春日部栄栄
文		山崎 けおり	八王子実践
文		鈴木 麻美	山形城址女

(註) 役名の〇印は兼任の部員

2) 平成7年度 秋季関東大学バレーボール戦

女子の部 参加112校の部別表 (女子部提供)

1部 東大女子体育短期大学 筑波大学 日本女子体育短期大学 関東学院大学 東海大学 信州大学 山梨大学 山形大学 秋田大学 岩手大学 青森大学 弘前大学	2部 早稲田大学 駒澤大学 大妻女子学院 清泉女子大学 同志社女子大学 立教大学 中央大学 法政大学 明治大学 大塚学院大学 共立女子大学 大東学院大学 日本女子体育短期大学 日本女子短期大学 日本女子短期大学 日本女子短期大学 日本女子短期大学 日本女子短期大学 日本女子短期大学	3部 茨城大学 群馬大学 信州大学 山梨大学 山形大学 秋田大学 岩手大学 青森大学 弘前大学	4部 山崎大学 中央大学 法政大学 明治大学 大塚学院大学 共立女子大学 大東学院大学 日本女子体育短期大学 日本女子短期大学 日本女子短期大学 日本女子短期大学 日本女子短期大学 日本女子短期大学 日本女子短期大学 日本女子短期大学	5部 成蹊大学 武蔵野大学 共立女子大学 大東学院大学 日本女子体育短期大学 日本女子短期大学 日本女子短期大学 日本女子短期大学 日本女子短期大学 日本女子短期大学 日本女子短期大学 日本女子短期大学 日本女子短期大学 日本女子短期大学 日本女子短期大学 日本女子短期大学 日本女子短期大学	6部 東京女子体育短期大学 京成学院大学 武蔵野大学 共立女子大学 大東学院大学 日本女子体育短期大学 日本女子短期大学 日本女子短期大学 日本女子短期大学 日本女子短期大学 日本女子短期大学 日本女子短期大学 日本女子短期大学 日本女子短期大学 日本女子短期大学 日本女子短期大学	7部 浦和学院大学 明海大学 北野女子学院 共立女子大学 大東学院大学 日本女子体育短期大学 日本女子短期大学 日本女子短期大学 日本女子短期大学 日本女子短期大学 日本女子短期大学 日本女子短期大学 日本女子短期大学 日本女子短期大学 日本女子短期大学 日本女子短期大学	8部 東京女子体育短期大学 京成学院大学 武蔵野大学 共立女子大学 大東学院大学 日本女子体育短期大学 日本女子短期大学 日本女子短期大学 日本女子短期大学 日本女子短期大学 日本女子短期大学 日本女子短期大学 日本女子短期大学 日本女子短期大学 日本女子短期大学 日本女子短期大学 日本女子短期大学	9部 和光大学 京成学院大学 武蔵野大学 共立女子大学 大東学院大学 日本女子体育短期大学 日本女子短期大学 日本女子短期大学 日本女子短期大学 日本女子短期大学 日本女子短期大学 日本女子短期大学 日本女子短期大学 日本女子短期大学 日本女子短期大学 日本女子短期大学 日本女子短期大学	10部 日本女子体育短期大学 日本女子短期大学 日本女子短期大学 日本女子短期大学 日本女子短期大学 日本女子短期大学 日本女子短期大学 日本女子短期大学 日本女子短期大学 日本女子短期大学 日本女子短期大学 日本女子短期大学 日本女子短期大学 日本女子短期大学 日本女子短期大学 日本女子短期大学	11部 浦和学院大学 明海大学 北野女子学院 共立女子大学 大東学院大学 日本女子体育短期大学 日本女子短期大学 日本女子短期大学 日本女子短期大学 日本女子短期大学 日本女子短期大学 日本女子短期大学 日本女子短期大学 日本女子短期大学 日本女子短期大学 日本女子短期大学	12部 明海大学 北野女子学院 共立女子大学 大東学院大学 日本女子体育短期大学 日本女子短期大学 日本女子短期大学 日本女子短期大学 日本女子短期大学 日本女子短期大学 日本女子短期大学 日本女子短期大学 日本女子短期大学 日本女子短期大学 日本女子短期大学 日本女子短期大学	13部 同朋女子短期大学 防衛医科大学校 高崎女子短期大学 共立女子短期大学 大東学院短期大学 日本女子短期大学 日本女子短期大学 日本女子短期大学 日本女子短期大学 日本女子短期大学 日本女子短期大学 日本女子短期大学 日本女子短期大学 日本女子短期大学 日本女子短期大学 日本女子短期大学
--	--	--	--	---	---	--	---	---	---	---	---	--

3) 春季1部リーグ戦成績 (4/9~5/14)

オ1週 (4/9) 本学: 0 (3-15. 2-15. 3-15)) 3 : 日本体育大学
(4/16) " : 3 (7-15. 15-13. 15-8. 13-15. 15-10)	2 : "
オ2週 (4/16) " : 1 (11-15. 15-3. 13-15. 6-15)) 3 : 東京女子体育大学
オ3週 (4/23) " : 1 (16-14. 10-15. 4-15. 7-15)) 3 : 筑波大学
(4/29) " : 0 (4-15. 6-15. 3-15)) 3 : 東海大学
オ4週 (5/3) " : 0 (10-15. 14-16. 6-15)) 3 : 東京学芸大学
オ5週 (5/14) " : 3 (15-8. 15-10. 15-11)) 0 : 嘉悦女子短期大学

* 2勝5敗で6位

- 1位、東海大学 — 7勝0敗
- 2位、筑波大学 — 6勝1敗
- 3位、東京学芸大学 — 5勝2敗
- 4位、日本学芸大学 — 4勝3敗
- 5位、東京女子体育大学 — 3勝4敗
- 6位、青山学院大学 — 3勝4敗
- 7位、日本体育大学 — 1勝6敗
- 8位、嘉悦女子短期大学 — 0勝7敗

◎ 個人賞 (本学院生の受賞者) おめでとう!!

- スパイク賞: 9位 - 小沢 由美子 (1年、八王子実践卒)
- サーブ賞: 3位 - 砂田 光 (2年、春日部共栄卒)

4) 秋季1部リーグ戦 (9/17~10/15)

オ1週 (9/17) 本学: 0 (12-15. 3-15. 2-15)) 3 : 東京学芸大学
オ2週 (9/23) " : 0 (7-15. 3-15. 13-15)) 3 : 嘉悦女子短期大学
オ3週 (9/24) " : 0 (6-15. 3-15. 4-15)) 3 : 東海大学
オ4週 (10/1) " : 0 (1-15. 2-15. 14-16)) 3 : 日本女子体育大学
オ5週 (10/8) " : 1 (7-15. 10-15. 15-13. 8-15)) 3 : 筑波大学
オ6週 (10/10) " : 0 (6-15. 10-15. 6-15)) 3 : 日本体育大学
オ7週 (10/15) " : 0 (5-15. 6-15. 8-15)) 3 : 東京体育大学

* 入替戦 (10/26) 於: 駒沢体育館で2部の日本大学と対戦し3-0で1部残留。

5) 東北学院大学定期戦 (オ46回) 5月28日(日) 於: 東北学院大学
本学 3-0 東北学院大学

6) オ14回 東日本大学バレーボール選手権大会

6月30日~7月2日 於: 駒沢屋内球技場他 (参加54校)

1回戦 (6/30) 本学: 2 (15-11. 14-16. 15-9)) 1 : 早稲田大学
2回戦 (") " : 3 (11-15. 9-15. 15-12. 15-9. 15-11)) 2 : 筑波大学
3回戦 (7/2) " : 1 (15-5. 10-15. 13-15. 9-15)) 3 : 嘉悦女子短期大学

* 優勝: 準優勝:

3位: 本学

~~註: 本学選手権大会別表~~

7) 青同立定期戦 (オ24回) 11月12日(日) 於: 立教大学

優勝: 本学 2位: 同志社女子大学 3位: 立教大学

* 本学: 2 (15-3. 15-6) 0: 同志社女。本学: 2 (15-0. 15-0) 0: 立教

8) 三院戦

11月19日(日) 於、本学記念館

優勝: 本学 2位: 学習院大学 3位: 明治学院大学

※ 本学: 2 (15-2, 15-0) 0; 学習院大: 本学: 2 (15-0, 15-3) 0; 明治学院大

9) 全日本大学女子バレーボール選手権大会 (秋父官祀賜杯)

12月3日~4日 於、仙台市体育館他。

予選リーグ 本学: 2 (5-15, 15-13, 16-14) 1; 鹿屋体育大学

決勝トーナメント1回戦 本学: 2 (15-0, 15-8) 0; 神戸常盤短期大学

2回戦 " : 1 (0-15, 15-10, 5-15) 2; 東京女子体育大学

※ 優勝: 東海大学 準優勝: 筑波大学

註: トーナメント表は別紙。

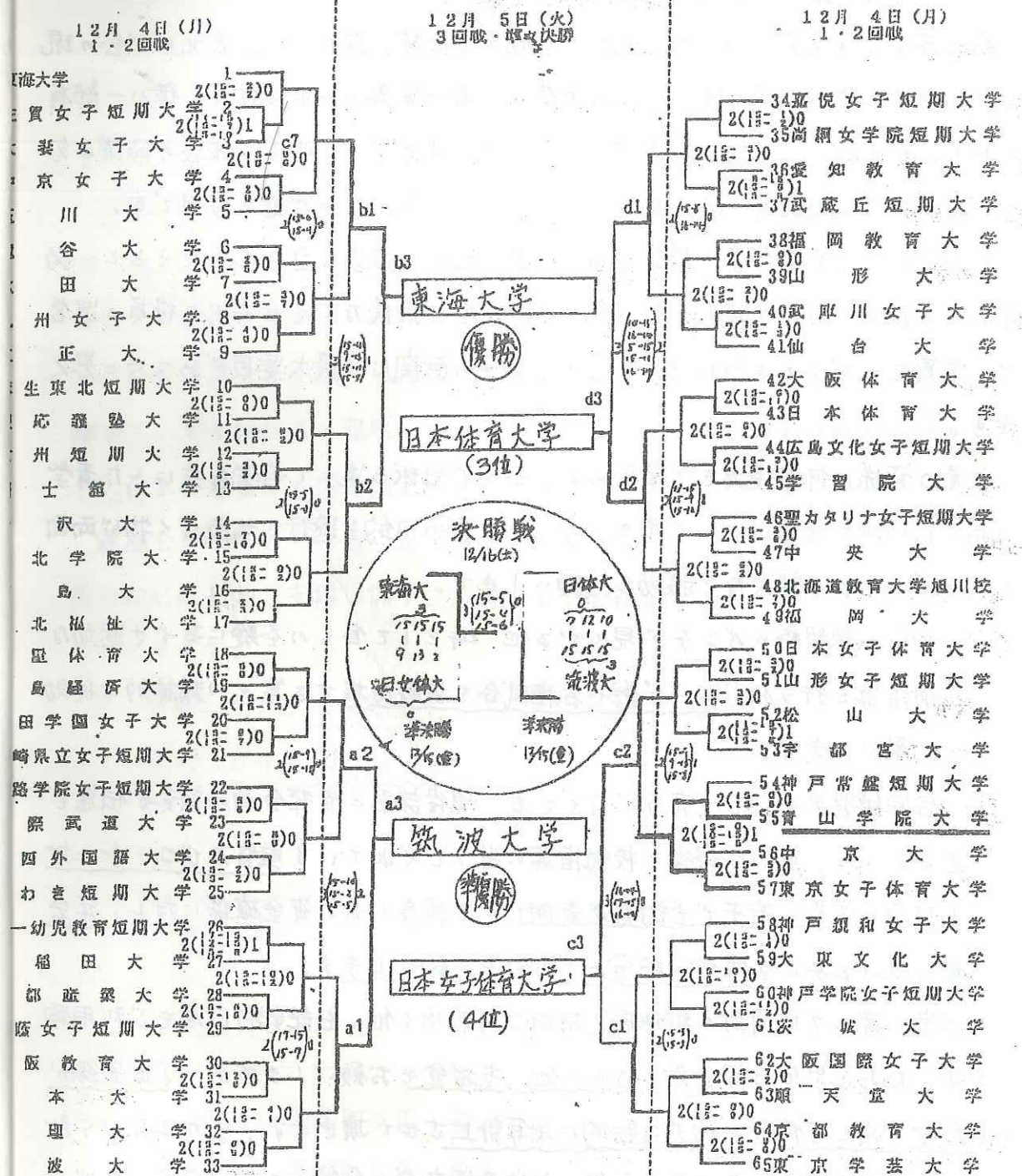
10) 総会: 平成8年3月16日



女子部員の勇姿(いつのものが不明)。

註: 男女部員双方の写真が揃いましたが、不鮮明のため当写真に掲載はした。

'95 ミキプルーンスーパーカレッジバレー
第42回秋父官祀賜杯全日本バレーボール大学男女選手権大会
(女子) 仙台大会トーナメント表



※5日(火)は準々決勝は5セットマッチ

a, b 宮城県スポーツセンター c, d, e, f 仙台市体育館 g, h 東北学院大学泉キャンパス体育館

4 その他

(1) 会及び現役諸君への応援依頼

会員諸兄には当然会の主旨を先刻ご承知のこと故、改めて記しませんが会の現況は大変残念な状況で別表「近年の会費納入者一覧表」に於ける如く、僅か一部有志会員の熱意によつて細々と運営されているにすぎず、これでは現役の飛躍は勿論で会員相互の親睦等々の会の目的を果たすことは望めない状態の今日です。

その要因の中には今まで情報活動の不足が会員を疎遠に至らしめたことと、弱体の会を維持しなければと思う一念で自力運営を余儀なくさせられた役員と、役員をしてそのようなさせた多くの会員の無関心に最大要因があったと思えます。

会員の皆様、何卒現況をご賢察の上、かつて白球を追って苦楽を共にした青学当時の若い時代を思い出して頂き、今日より会の目的を遂行させるべく物心両面の例えば次の如き絶大なご援助をお願いします。

① 現役の練習時のバンネを見てやる他、時として自らの経験に基づき適切な技術指導を行う他、リーグ戦や各種試合を観戦応援する等々の精神的な援助をお願いします。

② 合宿練習等に対して充分でなくても、現役諸君に先輩会員の誠意が伝達できるように、或いは現役の技術指導に当つてくれている監督及びコーチに対し日頃の労苦に若干でも謝意が表明できる程度に会の資金確保に対し、年会費の納入と共に支援金の充分のご出室をお願いします。

ご出室に際しては同封の郵便振込用紙を利用頂く他、右記銀行口座もご利用願います、なおご出室は年会費1万円の他に支援金をお願いしますが、ご出室額から年会費を次に支援金の順に自動的に決算計上させて頂きます、また4月から新年度になりますがこの度7年度未納の方は8年度分と合算してご出室頂くなど、ご協力下さるよう、よろしく願い申し上げます。

[年会費及び支援金の納入先は  にあります]

{ 送り状 }

会員の皆様にはお変わりなく、ますます御健勝の段大慶に存じ上げます。

この度「かつて自分が学生時代、情熱を注いだバレーボール部の現状を知りたい」と、かねてより会員から要望のあった緑楯会の情報誌「会報」がやっとできましたのでお届け致します。

会報で会や会員ならびに現役の情報も詳細にわたりお知らせすべく一人情報収集に努めましたが、例えば主将の決意表明や合宿等の情報が得られず結果はご覧の如くお粗末なものになりました、どうかお許し下さい、地方の広島から昨年夏以来教壇要請しても届かぬ情報に迄々と今日になりました、やっぱり発信源から離れていては駄目だと痛感しました、今後は会報により適宜情報を届けられるよう、在京会員並びに現役諸君に期待します。

緑楯会が今後会の主旨に沿って活発に活動できるよう、関係者は勿論会員の皆様の物心両面のご支援ご協力をお願いしますして会報第1号をお届けの、ごあいさつを申し上げます。

尚、会報に引続き会員名簿も5年ぶりに更新して春にお届けすべく鋭意作業中です、同封ハガキを4月10日までにお送り下さるようお願い致します。

平成8年2月10日 編集・発行責任者(23年) 田尾昭次

年会費・支援金のご協力を下記にお願いします!!

☆ あさひ銀行 新富町支店 普通 3574476 緑楯会会計 保科雅久
 ☆ 住友銀行 新富町支店 普通 149588 緑楯会会計 保科雅久
 ☆ 郵便振替、口座番号 00170-9-722943 緑楯会

同封郵便振替払込取扱票を利用されると便利です。

(3) 緑橋会及び現役他、当箇の行事予定

1) 学校行事

卒業式 --- 3月25日. おめでとう!! ごくろうさん。
 入学式 --- 4月8日, " 期待大です。

2) 新入学、部員紹介

とっ健斗!! がんばってね。

男子: 町田 訓一. 法政ニ. 法学部. 186cm. センター
 工藤 昭雄. 清風(大崎) 経営. 180" "
 岩崎 兼一郎. 東洋(東京) 経済. 181" ライト
 女子: 小柳 陽子. 九州文化. 文学部. 170" "
 平林 文葉. 宮崎日大. " 170" レフト
 橋元 和佳奈. 春日部共学. " 169" セッター
 柳田 恵. 八王寺実践. 国際政治. 164" レシーバー

3) 春季合宿

於、厚木キャンパス内

男子. 3月22日(金) ~ 3月25日(月)
 女子. 3月23日(土) ~ 3月31日(日)

4) 練習日程

男子. 3月. 15(金) ~ 18(月). 11時 ~ 記念館、但18日14時~
 20(水) ~ 21(木). 15時 ~ "
 22(金) ~ 25(月). 上記春合宿
 4月 26(火) ~ 31(日). 記念館使用不能故、場所時間未定
 2(火) ~ 3(水). 16時 ~ 日体大と練習試合、場?
 4(木) ~ 5(金). 11時 ~ 記念館
 6(土) ~ 9(火). 入学式及び準備の時間場所、未定
 10(水) ~ 14(日). 時間未定、記念館
 16(火) ~ 19(金). 18時30分、記念館
 17(水) " 15時 "
 18(木) " 休 "
 ※ 20(土) 以後(土)(日)はリーグ戦
 (月)(木)は休
 (火)(金)は18時30分 ~ 記念館
 (水)は15時 ~ "

女子. 3月. 基本予定時間
 (月)(水)(土)(日) は12.00 ~ 16.00 記念館
 (火)(木)(金) は16.00 ~ 20.00 "
 23(土) ~ 31(日) は上記春合宿
 27(水) 練習試合、対 日体大、"

4月. 基本予定時間 3月と同じ、但し4日以降は下記
 1(月) ~ 5(金) 記念館
 6(土) 9(水) 未定
 10(水) 13(土) 記念館
 14(日) 30(火) (日)(祝)はリーグ戦の下記
 ※ リーグ戦の間は
 (月) 休み
 (火)(金) 17.00 ~ 21.00 記念館
 (水) 15.00 ~ 18.00 "
 (木) 17.00 ~ 18.00 "
 (土) 12.00 ~ 16.00 "

5) 春記リーグ戦

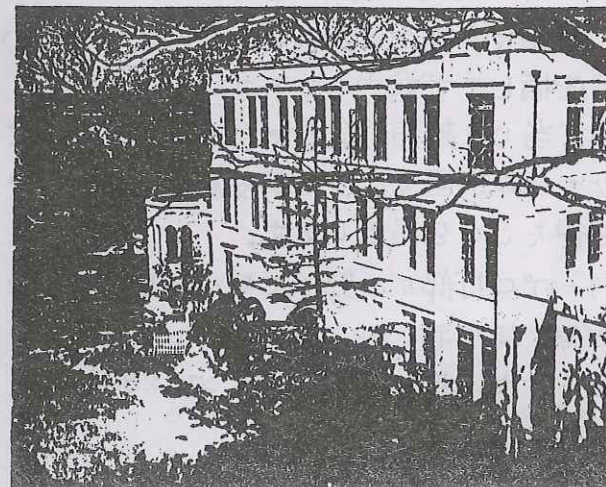
☆ 男子: 4部リーグ. めざせ3部昇格!!
 (予定) 4月20日(土)より毎週(土)(日)の5週間。

☆ 女子: 1部リーグ. めざせ優勝!!
 開会式. 青学記念館にて第2試合終了後。

第1日. 4/14(日) 10.00より 記念館. ①試合. 嘉悦 - 青学大
 2日. 4/21(日) " (予)日女体. ② " 日体大 - "
 3日. 4/28(日) " 東京体育館. ④ " 日女体 - "
 4日. 4/29(祝) " 記念館. ④ " 東学大 - "
 5日. 5/11(土) 14.00 未定. B-① " 東女体 - "
 6日. 5/12(日) 10.00 日女体. ① " 筑波大 - "
 7日. 5/19(日) " 記念館. ③ " 東海大 - "

6) 東北学院定期戦 (予定) 5月26日(日) 記念館

7) 緑橋会総会. 一昨年同様定期戦観戦を兼ねてその前後に南進せよれと事務局の早急の対応が望まれます。



1948年(S.23年)1月 学院風景。